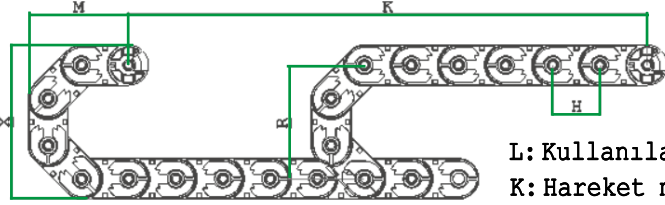


ÜRÜN KODU	İÇ YÜKSEKLİK -A-	İÇ GENİŞLİK -B-	DIŞ YÜKSEKLİK -C-	DIŞ GENİŞLİK -D-	KIVRILMA YARI ÇAPI RADIUS -R-
40X50 A	40	50	54	74	75-100-125-150-200-250
40X65 A	40	65	54	89	75-100-125-150-200-250
40X80 A	40	80	54	104	75-100-125-150-200-250
40X100 A	40	100	54	124	75-100-125-150-200-250
40X120 A	40	120	54	144	75-100-125-150-200-250
40X140 A	40	140	54	164	75-100-125-150-200-250

40 A-SPR

40 A-SERISI SEPERATOR

KIVRILMA YARI ÇAPI RADIUS -R-	X ÖLÇÜSÜ (mm)	MAX KABLO ÇAPI(mm)
75	204	35
100	254	35
125	304	35
150	354	35
200	454	35
250	554	35



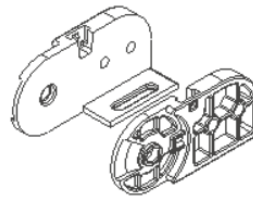
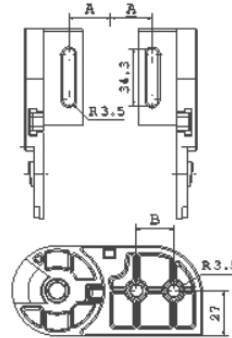
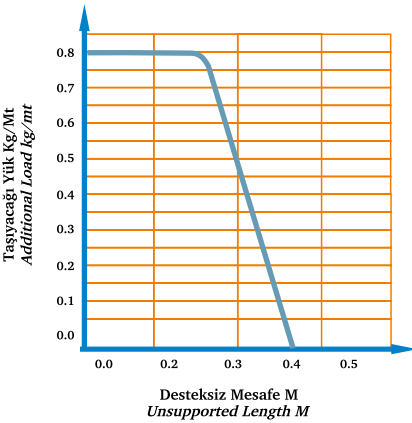
L: Kullanılacak miktar

K: Hareket mesafesi

Y: Radius açılımı

$$L = \frac{K}{2} + Y$$

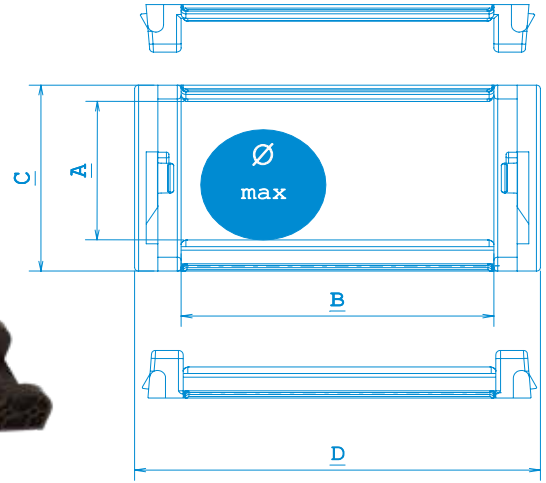
H: 62.5 mm



MODEL	A	B
HKT 40 X 50	10	22.3
HKT 40 X 65	17.5	22.3
HKT 40 X 80	25	22.3
HKT 40 X 100	35	22.3
HKT 40 X 120	45	22.3
HKT 40 X 140	55	22.3

*TÜM ÜRÜNLERİMİZDE
ÇELİK BAĞLANTI AYIĞI
KULLANILABİLMEKTEDİR.



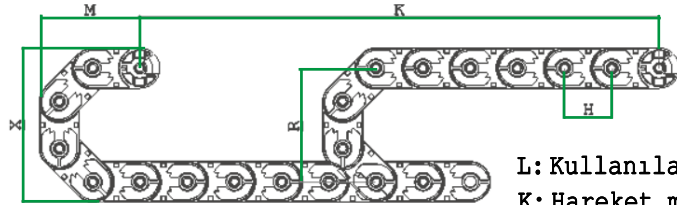


ÜRÜN KODU	İÇ YÜKSEKLİK -A-	İÇ GENİŞLİK -B-	DIŞ YÜKSEKLİK -C-	DIŞ GENİŞLİK -D-	KIVRILMA YARI ÇAPI RADIUS -R-
40X50 YA	40	50	54	74	75-100-125-150-200-250
40X80 YA	40	80	54	104	75-100-125-150-200-250
40X100 YA	40	100	54	124	75-100-125-150-200-250

40 YA-SPR

40 YA-SERISI SEPERATOR

KIVRILMA YARI ÇAPI RADIUS -R-	X ÖLÇÜSÜ (mm)	MAX KABLO ÇAPI(mm)
75	204	35
100	254	35
125	304	35
150	354	35
200	454	35
250	554	35



L: Kullanılacak miktar

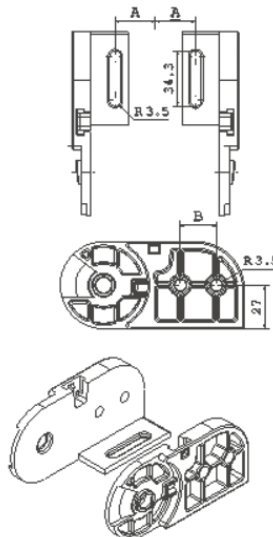
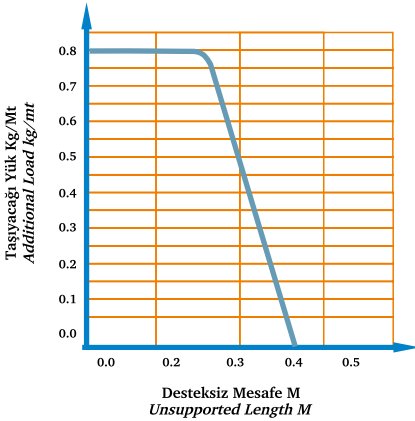
K: Hareket mesafesi

Y: Radius açılımı

$$L = \frac{K}{2} + Y$$

$$2$$

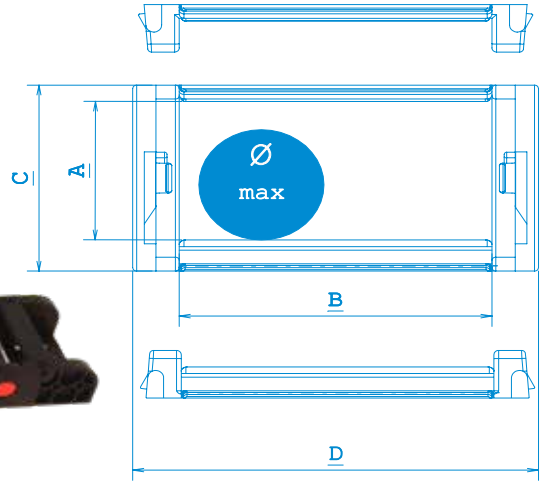
H: 62.5 mm



MODEL	A	B
HKT 40 X 50	10	22.3
HKT 40 X 65	17.5	22.3
HKT 40 X 80	25	22.3
HKT 40 X 100	35	22.3
HKT 40 X 120	45	22.3
HKT 40 X 140	55	22.3

*TÜM ÜRÜNLERİMİZDE
ÇELİK BAĞLANTI AYIĞI
KULLANILABİLMEKTEDİR.



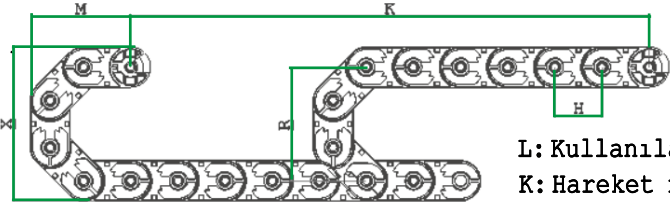


ÜRÜN KODU	İÇ YÜKSEKLİK -A-	İÇ GENİŞLİK -B-	DIŞ YÜKSEKLİK -C-	DIŞ GENİŞLİK -D-	KIVRILMA YARI ÇAPI RADIUS -R-
40X50 K	40	50	54	74	75-100-125-150-200-250
40X80 K	40	80	54	104	75-100-125-150-200-250
40X100 K	40	100	54	124	75-100-125-150-200-250

40 K-SPR

40 K -SERISI SEPERATOR

KIVRILMA YARI ÇAPI RADIUS -R-	X ÖLÇÜSÜ (mm)	MAX KABLO ÇAPI(mm)
75	204	35
100	254	35
125	304	35
150	354	35
200	454	35
250	554	35



L: Kullanılacak miktar

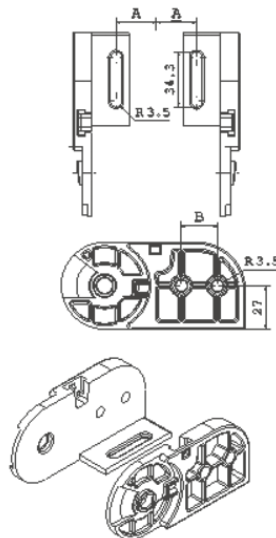
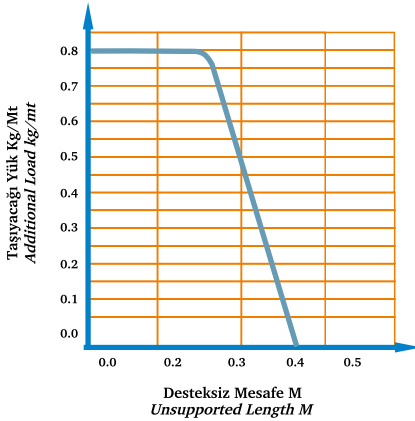
K: Hareket mesafesi

Y: Radius açılımı

$$L = \frac{K}{2} + Y$$

2

H: 62.5 mm



MODEL	A	B
HKT 40 X 50	10	22.3
HKT 40 X 65	17.5	22.3
HKT 40 X 80	25	22.3
HKT 40 X 100	35	22.3
HKT 40 X 120	45	22.3
HKT 40 X 140	55	22.3

*TÜM ÜRÜNLERİMİZDE ÇELİK BAĞLANTI AYIĞI KULLANILABİLMERTEDİR.

