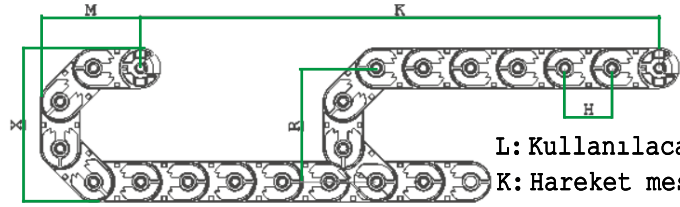


ÜRÜN KODU	İÇ YÜKSEKLİK -A-	İÇ GENİŞLİK -B-	DIŞ YÜKSEKLİK -C-	DIŞ GENİŞLİK -D-	KIVRILMA YARI ÇAPI RADIUS -R-
60X100 A	60	100	80	132	150-200-250
60X120 A	60	120	80	152	150-200-250
60X140 A	60	140	80	172	150-200-250
60X200 A	60	200	80	232	150-200-250

60-A-SPR

60-A-SERISI SEPERATOR

KIVRILMA YARI ÇAPI RADIUS -R-	X ÖLÇÜSÜ (mm)	MAX KABLO ÇAPI(mm)
150	380	55
200	480	55
250	580	55



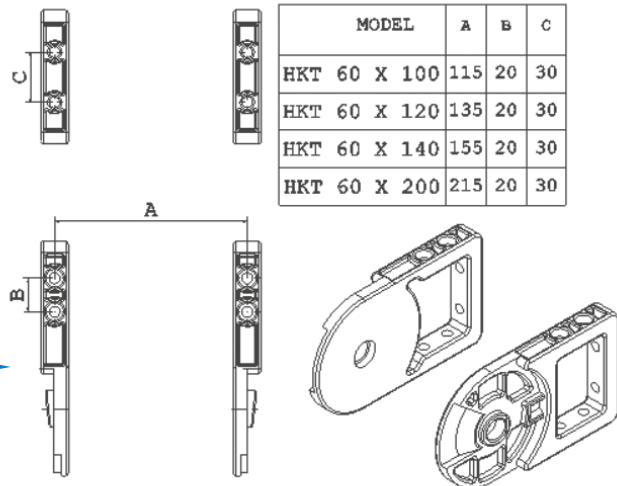
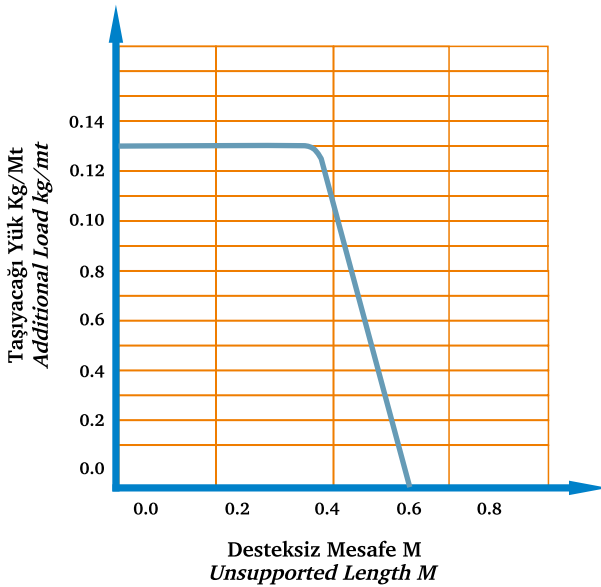
L: Kullanılacak miktar

K: Hareket mesafesi

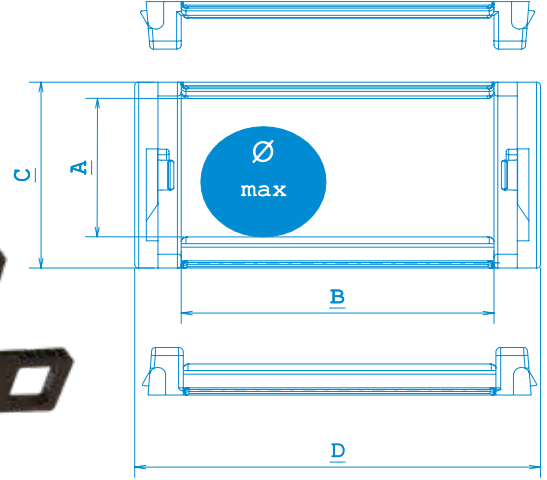
Y: Radius açılımı

$$L = \frac{K}{2} + Y$$

H: 100 mm



*TÜM ÜRÜNLERİMİZDE
ÇELİK BAĞLANTI AYAĞI
KULLANILABİLMEKTEDİR.

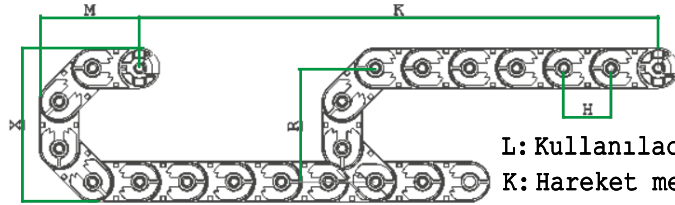


ÜRÜN KODU	İÇ YÜKSEKLİK -A-	İÇ GENİŞLİK -B-	DIŞ YÜKSEKLİK -C-	DIŞ GENİŞLİK -D-	KIVRILMA YARI ÇAPI RADIUS -R-
60X100 YA	60	100	80	132	150-200-250
60X140 YA	60	140	80	172	150-200-250
60X200 YA	60	200	80	232	150-200-250

60-YA-SPR

60-YA-SERISI SEPERATOR

KIVRILMA YARI ÇAPI RADIUS -R-	X ÖLÇÜSÜ (mm)	MAX KABLO ÇAPI(mm)
150	380	55
200	480	55
250	580	55



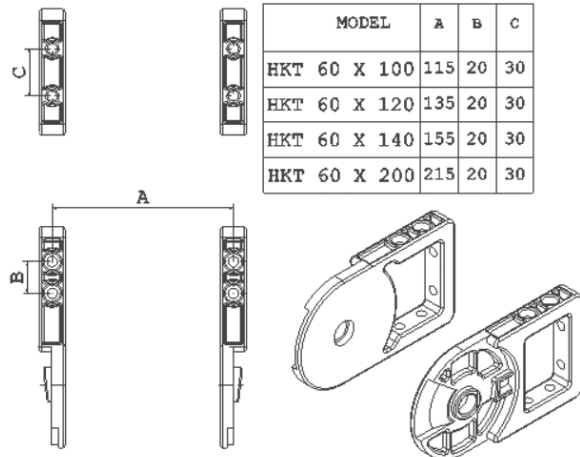
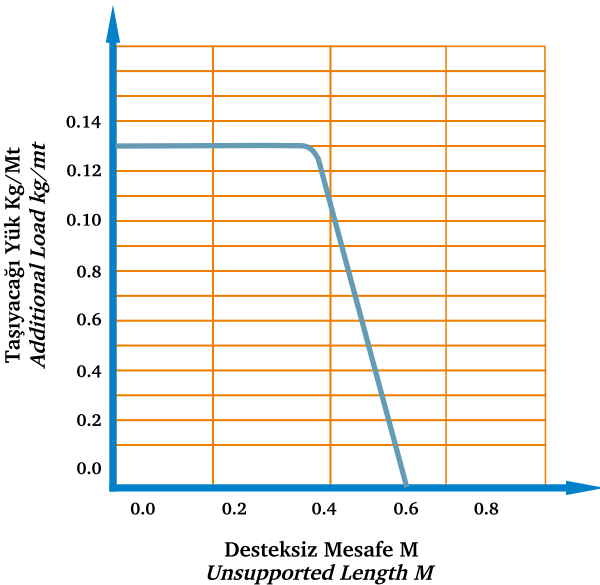
L: Kullanılacak miktar

K: Hareket mesafesi

Y: Radius açılımı

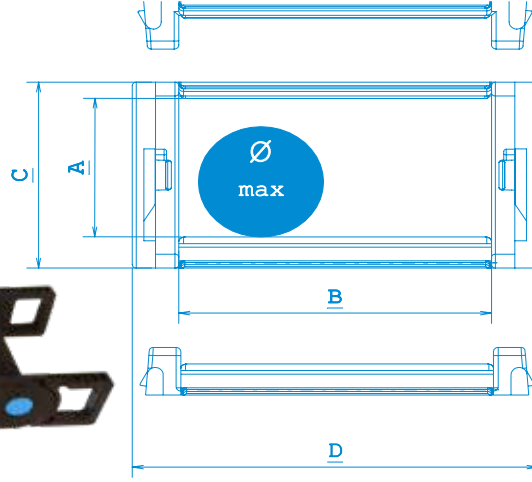
$$L: \frac{K}{2} + Y$$

H: 100 mm



MODEL	A	B	C
HKT 60 X 100	115	20	30
HKT 60 X 120	135	20	30
HKT 60 X 140	155	20	30
HKT 60 X 200	215	20	30

*TÜM ÜRÜNLERİMİZDE ÇELİK BAĞLANTI AYAĞI KULLANILABİLMEKTEDİR.

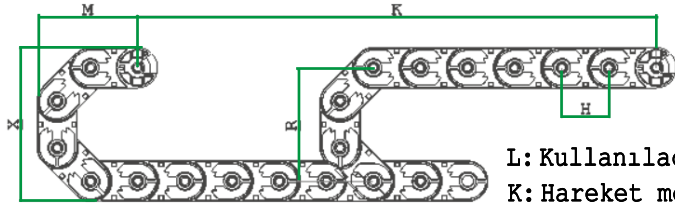


ÜRÜN KODU	İÇ YÜKSEKLİK -A-	İÇ GENİŞLİK -B-	DIŞ YÜKSEKLİK -C-	DIŞ GENİŞLİK -D-	KIVRILMA YARI ÇAPI RADIUS -R-
60X100 K	60	100	80	132	150-200-250
60X140 K	60	140	80	172	150-200-250
60X200 K	60	200	80	232	150-200-250

60-K-SPR

60-K-SERISI SEPERATOR

KIVRILMA YARI ÇAPI RADIUS -R-	X ÖLÇÜSÜ (mm)	MAX KABLO ÇAPI(mm)
150	380	55
200	480	55
250	5805	5



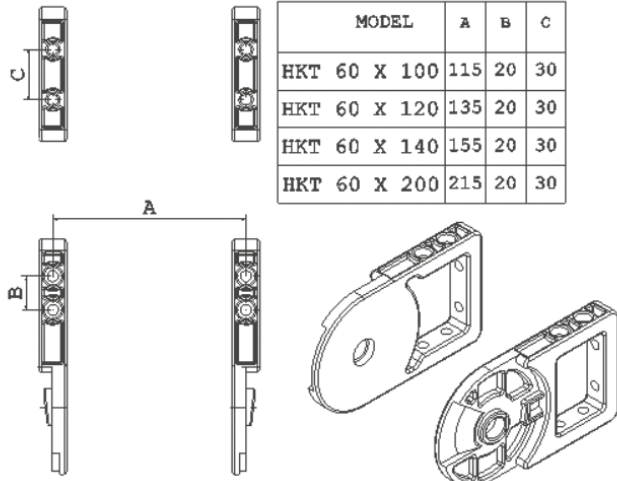
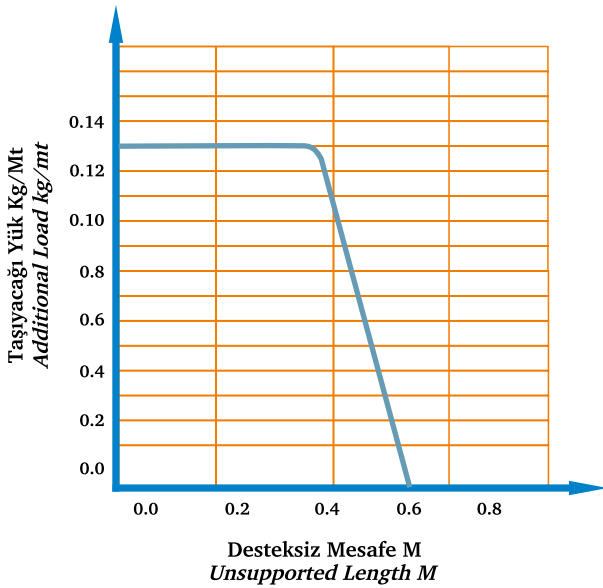
L: Kullanılacak miktar

K: Hareket mesafesi

Y: Radius açılımı

$$L: \frac{K}{2} + Y$$

H: 100 mm



*TÜM ÜRÜNLERİMİZDE
ÇELİK BAĞLANTI AYAĞI
KULLANILABİLMEKTEDİR.